

仕様書

様

品名	品番
LLDパネルライト 85W 595×595 5000K	EF331-85FC-3(D)
LLDパネルライト 85W 595×595 4000K	EF331-85DC-3(D)
LLDパネルライト 85W 595×595 3000K	EF331-85BC-3(D)

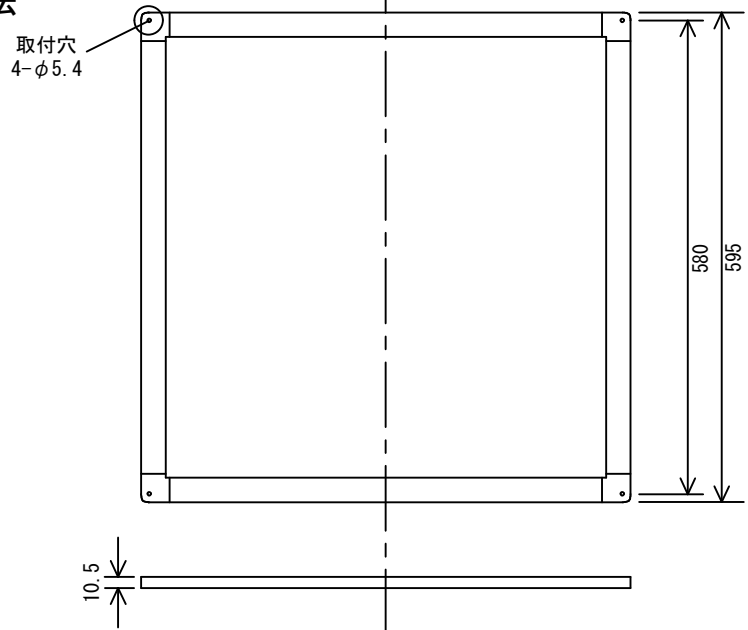
【受領印欄】

LLDコンソーシアム
株式会社円福寺
〒720-0821
TEL 084-954-5940
FAX 084-954-8880

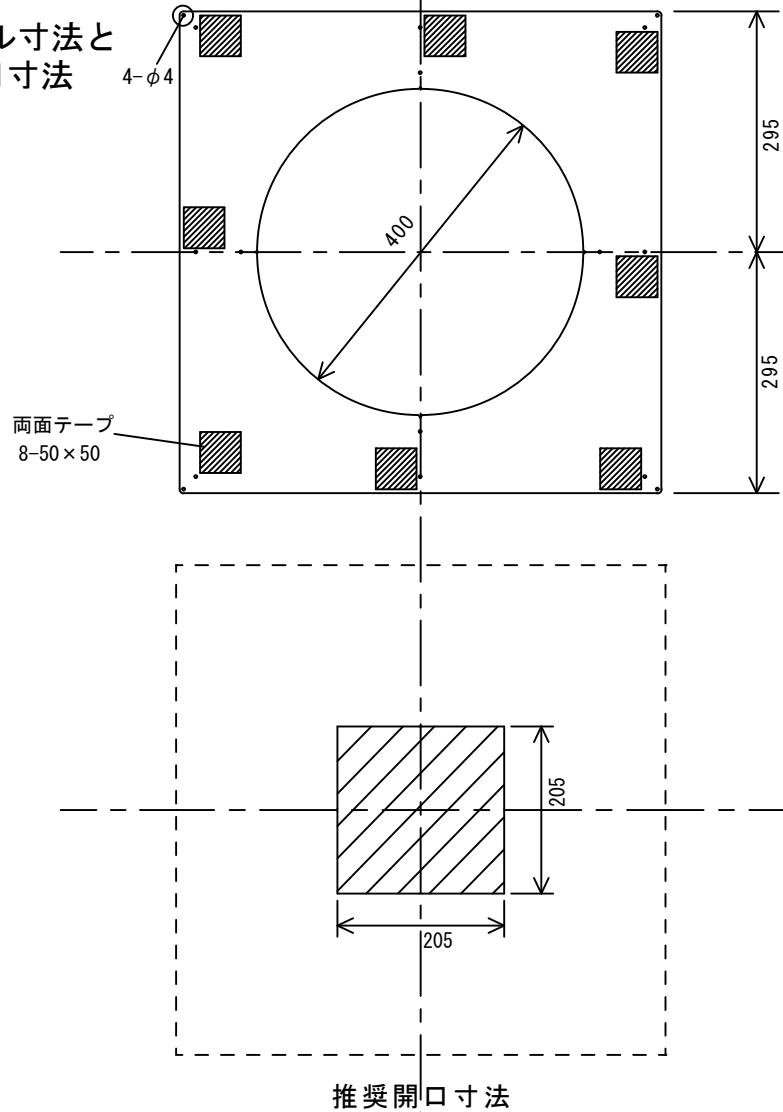
承認	検印	作成

●一般屋内用器具です。「設置手順書および取扱い上のご注意」に従ってご使用ください。

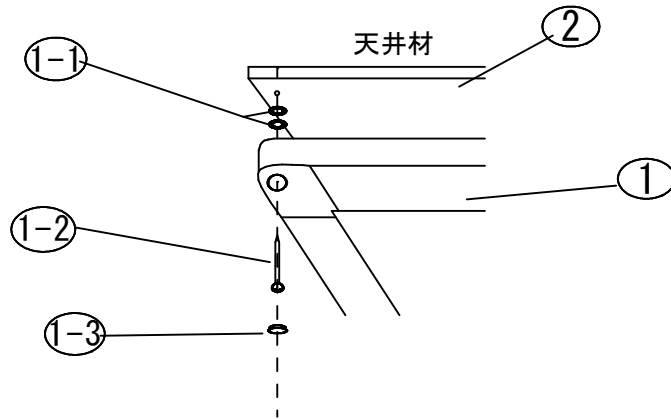
① 器具本体寸法



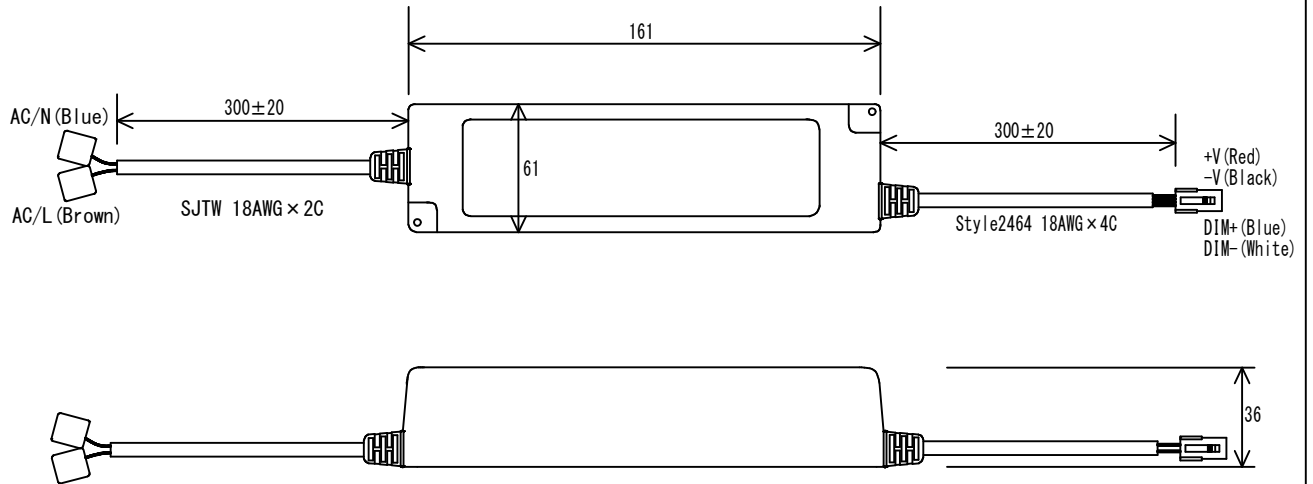
② 取付パネル寸法と
推奨開口寸法



部分断面図



③電源寸法



器具本体重量	4.1kg	部番	部品名	備考	
電源重量	0.45kg	①	器具本体	フレーム色ホワイト	1ヶ
取付パネル重量	0.2kg	①-①	スペーサー		8ヶ
特記事項		①-②	なべタッピングねじ	4 × 3.8	4ヶ
		①-③	ホワイトキャップ		4ヶ
		②	取付パネル	アクリル t1.5	1ヶ
		③	電源	別設置	1ヶ

型式と仕様

型式	EF331-85FC-3 (D)	EF331-85DC-3 (D)	EF331-85BC-3 (D)
定格電源入力電圧	AC100V/AC200V		
定格消費電力	85W		
器具光束	8500lm	8150lm	7750lm
色温度	昼白色：4900K	白色：3850K	電球色：2900K
演色性	Ra83		
直下照度(2m)	710lx	685lx	650lx
1/2ビーム角	115 deg.		
外形寸法	595mm × 595mm		
調光	最後尾にDが付く型式…調光機能有り 最後尾にDが付かない型式…調光機能無し		

設計寿命： 40,000時間以上（寿命は、器具光束が70%になる時間）

動作温度範囲： -20℃～+40℃

動作湿度範囲： 40%RH～75%RH（但し、結露無きこと）

*LEDのばらつきがあるため、色温度、器具光束が異なる場合があります。

保証期間：納入後1年間 ただし、保証の免責事項については保証書を参照ください。

保証書は器具梱包箱に同梱されています。

△安全に関するご注意

- ・一般屋内用器具です。次の場所では使用しないで下さい。
絶縁不良・火災・感電・落下・サビの原因になります。
- ・粉塵が多い場所、振動が激しい場所、湿気が多い場所、腐食性ガスが発生する場所、硫黄地区、船の上など。
- ・器具を改造したり、部品を変更して使うことは絶対にやめて下さい。
(機器落下・感電・火災の原因になります。)

〈施工上のご注意〉

- ・一般屋内用器具です。次の場所では使用しないで下さい。
絶縁不良・火災・感電・落下・サビの原因になります。
- ・粉塵が多い場所、振動が激しい場所、湿気が多い場所、腐食性ガスが発生する場所、硫黄地区、船の上など。
- ・取付ビスの締め始めは必ずビス山を合わせて下さい。
- ・電源に断熱材、防音材をかぶせて使用したり、電源を直接器具の裏面に固定しないで下さい。故障の原因になります。
- ・器具の取付は、器具重量に耐える場所に、施工手順書に従い
確実に行ってください。(取付に不備があると、感電、ケガの原因になります。)

〈使用上のご注意〉

- ・器具の分解や改造をしないで下さい。
- ・振動や衝撃の多い場所では使用しないで下さい。
- ・お手入れの際、シンナー、ベンジン、アルコールなどの有機溶剤
アルカリ、弱酸性、塩素系洗剤で器具を拭かないで下さい。
- ・器具を水洗いしないで下さい。
- ・LED光源にはバラつきがあるため、同一形名商品でも商品ごとに発光色、
明るさは異なる場合がありますのでご了承下さい。
- ・照射距離が近い場合や、照射面などによって光ムラが
気になる場合がありますのでご了承下さい。
- ・設置して10年経つと、外観に以上がなくても内部の劣化は進行していきます。
数年に1回は、工事店などの専門家(電気工事店など)による点検をおすすめします。
点検せずに長期間使い続けると、まれに発煙、発火、感電、
落下などに至る場合があります。